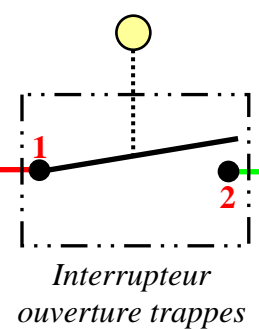
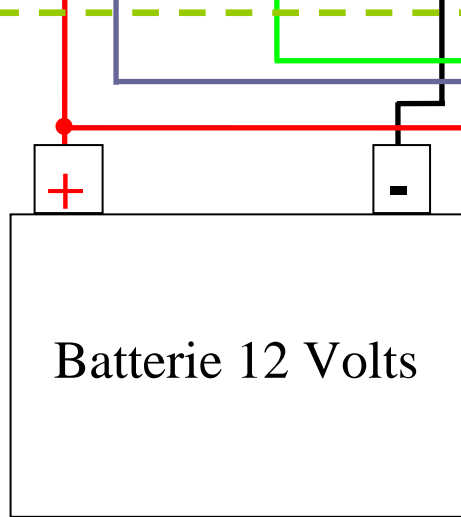


Caisse de lancement dans l'arbre

Caisse batterie pied d'arbre

Boîtier de lancement dans palombière



Pontages à réaliser dans la caisse batterie pour faire relais entre la caisse de lancement et la palombière, ainsi, seulement 5 fils partent du lanceur vers la caisse batterie (la plus courte distance et 4 de la caisse batterie vers la palombière (la plus longue distance).